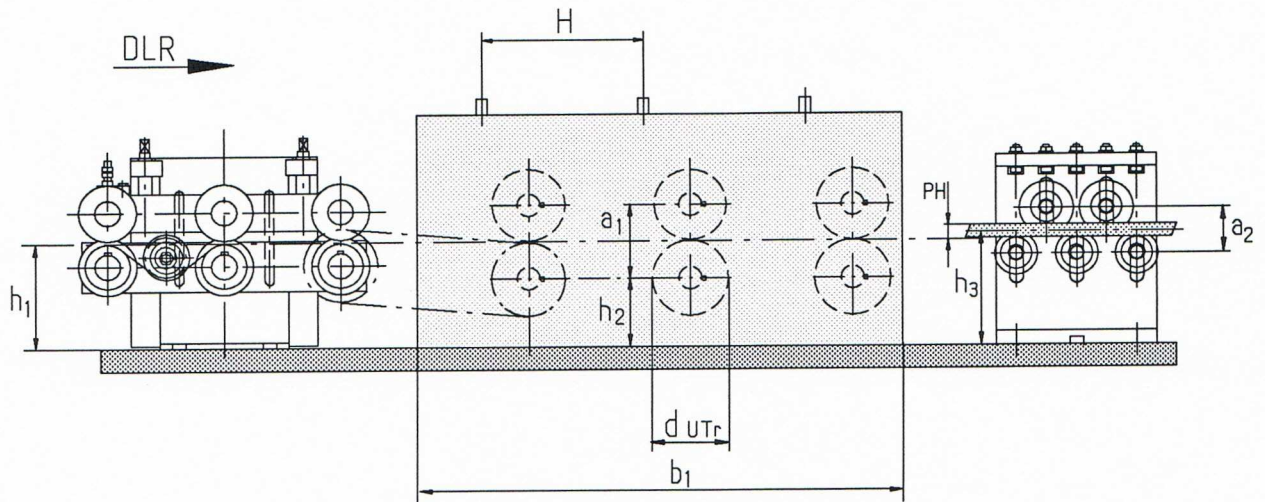


## Typenreihe PD-30

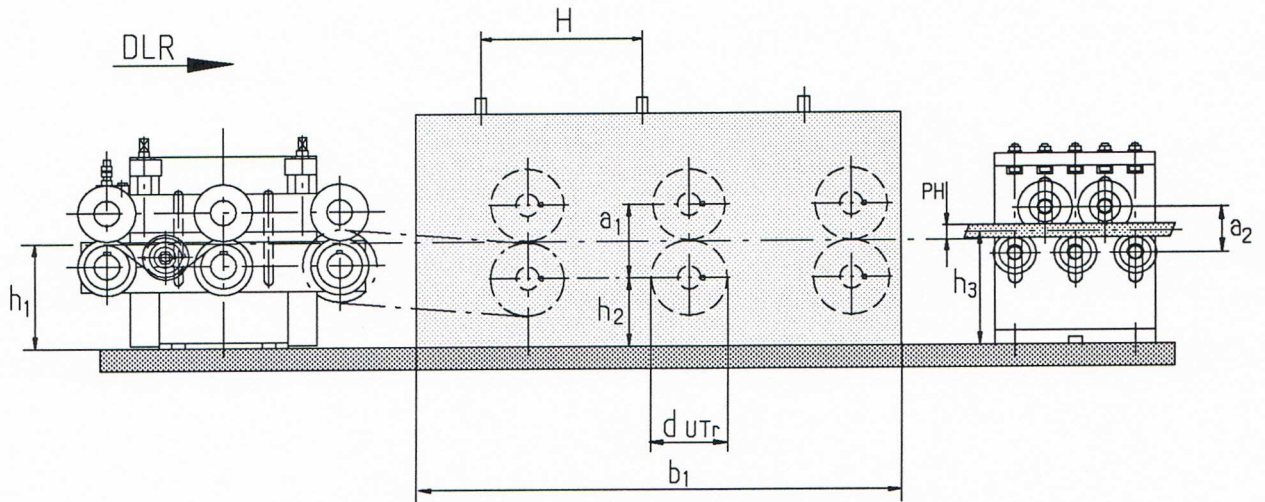
Ausführung				
H	Achsabst. horizontal	180		
h <sub>1</sub>	Abst. Tisch b. Band- unterkante min.	125		
	" max.	155		
h <sub>2</sub>	Abst. Tisch b. Mitte Unterwelle	90		
h <sub>3</sub> *	Abst. Tisch b. Mitte Profil min.	115		
	" max.	177		
a <sub>1</sub>	Achsabst. vertikal	100 + 1		
a <sub>2</sub>	Achsabst. vertikal min.	58		
	d <sub>UTr</sub>	Unterrollentrans- port Ø min.	80	bei Stirnradübersetzung i = 1,5 : 1 a <sub>1</sub> = 101
	" max.	84	" " i = 1,38 : 1 a <sub>1</sub> = 101	
	" max.	120	" " i = 1,0 : 1,5 a <sub>1</sub> = 101	
b	Gerüstbreite	540	" 3 Arbeitswellenpaaren	
	"	720	" 4 Arbeitswellenpaaren	
PH	Profilhöhe max.	33	" Stirnradübersetzung i = 1,5 : 1	

Technische Daten unverbindlich. Alle Angaben in mm.



Typenreihe		PD-40	
	Ausführung		
H	Achsabst. horizontal	260	
h <sub>1</sub>	Abst. Tisch b. Band-	150	
	unterkante min.	200	
	" max.		
h <sub>2</sub>	Abst. Tisch b. Mitte	115	
	Unterwelle		
h <sub>3</sub> *	Abst. Tisch b. Mitte	140	
	Profil min.	230	
	" max.		
a <sub>1</sub>	Achsabst. vertikal	120 + 2	
a <sub>2</sub>	Achsabst. vertikal		
	min.	65	
d <sub>UTr</sub>	Unterrollentrans-		
	port Ø min.	80	bei Stirnradübersetzung i = 2,0 : 1 a <sub>1</sub> = 121
	" max.	100	" " i = 1,4 : 1 a <sub>1</sub> = 121
	" max.	160	" " i = 1,0 : 2 a <sub>1</sub> = 121
b	Gerüstbreite	780	" 3 Arbeitswellenpaaren
	"	1040	" 4 Arbeitswellenpaaren
PH	Profilhöhe max.	48	" Stirnradübersetzung i = 2,0 : 1

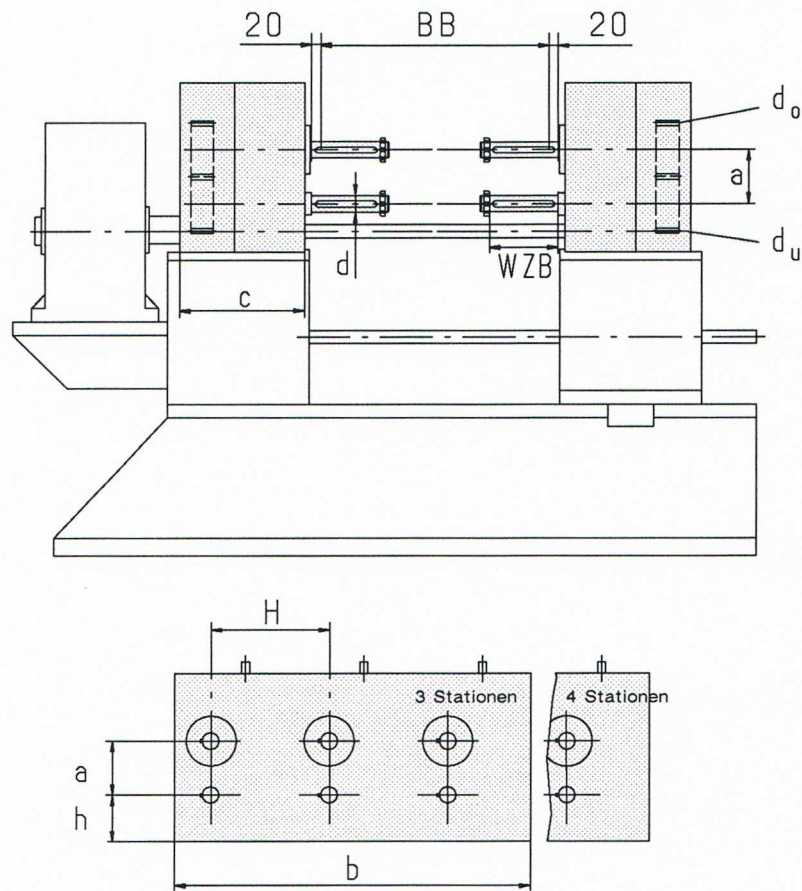
Technische Daten unverbindlich. Alle Angaben in mm.



Typenreihe		PD-50	
	Ausführung		
H	Achsabst. horizontal	320	
h <sub>1</sub>	Abst. Tisch b. Band-	170	
	unterkante min.	220	
	" max.		
h <sub>2</sub>	Abst. Tisch b. Mitte	115	
	Unterwelle		
h <sub>3</sub> *	Abst. Tisch b. Mitte	160	
	Profil min.	260	
	" max.		
a <sub>1</sub>	Achsabst. vertikal	160 + 3	
a <sub>2</sub>	Achsabst. vertikal		
	min.	75	
d <sub>UTr</sub>	Unterrollentrans-		
	port Ø min.	115	bei Stirnradübersetzung i = 1,78 : 1 a <sub>1</sub> = 161
	" max.	125	" " i = 1,56 : 1 a <sub>1</sub> = 161
	" max.	204	" " i = 1,0 : 1,78 a <sub>1</sub> = 161
b	Gerüstbreite	960	" 3 Arbeitswellenpaaren
PH	Profilhöhe max.	66	" Stirnradübersetzung i = 1,78 : 1

Technische Daten unverbindlich. Alle Angaben in mm.

D-BI. : 4.2

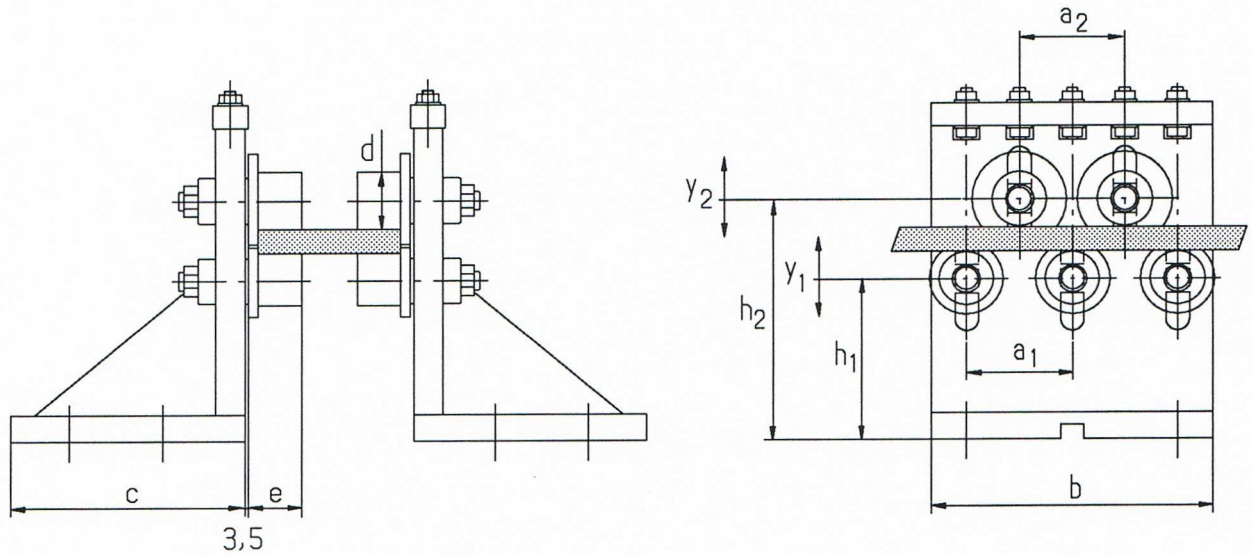


Typenreihe		PD-30	PD-40	PD-50
	<b>Ausführung</b>			
a	Achsabstand vertikal	100 + 1	120 + 2	160 + 3
WZB	Werkzeugbreite	100	150	180
d	Werkzeugsitz Ø	30 / 36	40	50
h	Abstand Tisch b. Mitte Unterwelle	90	115	115
H	Achsabstand horizontal	180	260	320
	Anzahl der Stationen	3 4	3 4	3
b	Gerüstlänge	540 720	780 1040	960
c	Gerüstbreite	225	270	270
BB	Bandbreite max.	1000	1300	1300
s	Banddicke max.			
i	b. $\sigma_B=450 \text{ N/mm}^2$ Stirnradsatz $i = d_o : d_u$	0,5 1,38 / 1,5	1,0 1,4 / 1,82 / 2	1,5 1,56 / 1,78

Die max. Banddicke ist abhängig vom Profilquerschnitt.

Technische Daten unverbindlich. Alle Angaben in mm.

D-BI. : 4.3



Typenreihe		PD-30
	Ausführung	
$h_1$	Abstand Tisch b. Mitte Unterrollen	110
$h_2$	Abstand Tisch b. Mitte Oberrollen	225
$y_1$	Vertikalverstellung der Unterrollen	$\pm 30$
$y_2$	Vertikalverstellung der Oberrollen	$\pm 30$
$a_1$	Achsabstand horiz. d. Unterrollen	90
$a_2$	Achsabstand horiz. d. Oberrollen	90
$b$	Fußbreite	240
$c$	Fußlänge	200
$e$	Rollenbreite	45
$d$	Rollen $\varnothing$ min.	58

Technische Daten unverbindlich. Alle Angaben in mm.